

## 目錄

1. 適用範圍	1頁
2. 適用標準	1頁
3. 使用溫度範圍	1頁
4. 品名構成說明	1頁
5. 標誌說明	6頁
6. 特性參數	7頁
7. 規格及測試方法	12頁
8. 特性曲線圖	15頁
9. 包裝及數量(編帶品)	16頁
10. 包裝及數量(散裝品)	18頁
11. 標籤範例	18頁
12. 修定事項說明	18頁

制定部門	制定日期	文件編號
技術部	2012. 7. 17	WM-S08-004B04

**HLT TYPE - 溫度補償品(CLASS 1系列)****1. 適用範圍**

本規格書適用於電子設備使用的具有確定溫度係數(1類介質)固定瓷介電容。

**2. 適用標準**

IEC384-8:1998

GB/T5966-1996

**3. 使用溫度範圍**

-25~+85℃

**4. 品名構成說明**

例: HLT    1H        C        220        J        B        2        B        5        W  
       ①        ②        ③        ④        ⑤        ⑥        ⑦        ⑧        ⑨        ⑩

① 電容器種類別:1類溫度補償品

② 額定電壓

③ 溫度特性

④ 公稱靜電容量

⑤ 靜電容量公差

⑥ 引腳形狀

⑦ 引腳間距

⑧ 包裝方式

⑨ 引腳長度

⑩ 特記代碼

**4.1 電容器種類**

類別	表示說明
HLT	1類溫度補償品

**4.2 額定電壓**

代碼	額定電壓
1H	DC 50/63V
2A	DC 100V
2E	DC 250V
2H	DC 500V

4.3 溫度特性

代碼	溫度特性	容量變化率	溫度範圍
S	SL	+350~-1000ppm/°C	-25~+85°C
C	NPO	0±60ppm/°C	
N	N750	-750±120ppm/°C	

4.4 公稱靜電容量

公稱靜電容量採用三位元數表示法. 前面2位數位為有效數值, 第三位數位表示0的個數.

例:

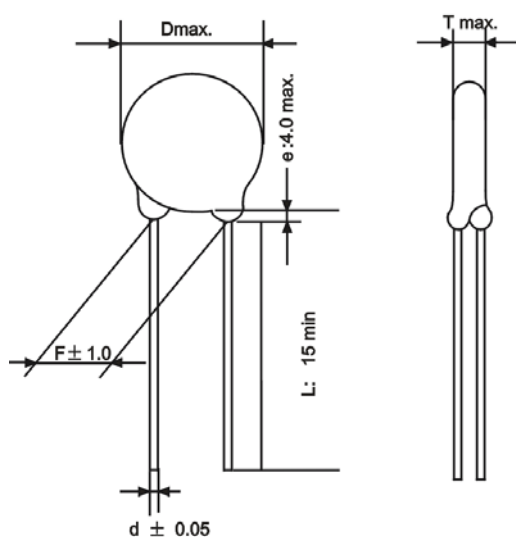
代碼	靜電容量( p F )
1R5	1.5
050	5
220	22
101	100

4.5 靜電容量公差

代碼	許容差
C	±0.25pF
D	±0.5pF
J	±5%
K	±10%

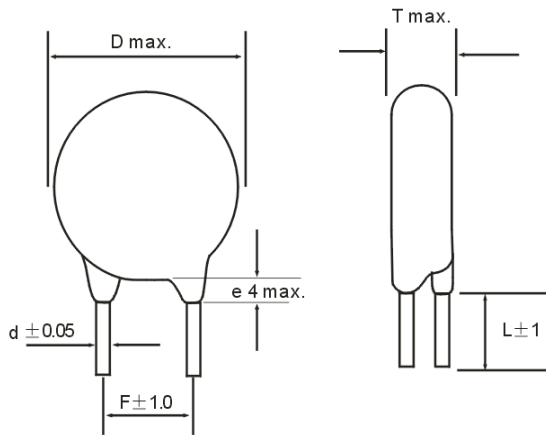
4.6 引腳形狀

4.6.1 直腳長導線型(引腳代碼:A)



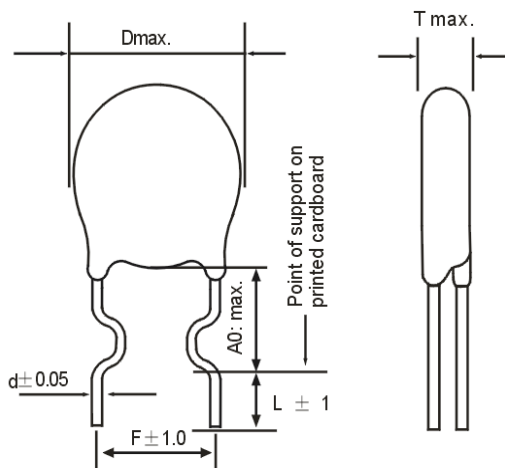
代碼	A1	A2	A3	A4
F(mm)	2.5	5	7.5	10
L(mm)	15 min			
d(mm)	0.45/0.5			
e(mm)	4.0 max			

4.6.2直腳短導線型(引腳代碼:B)



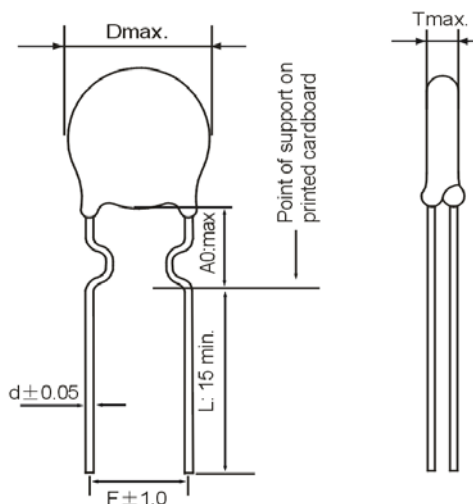
代碼	B1	B2	B3	B4
F (mm)	2.5	5	7.5	10
L (mm)	5或依顧客要求			
d (mm)	0.45/0.5			
e (mm)	4.0 Max			

4.6.3內彎短導線型(引腳代碼:C)



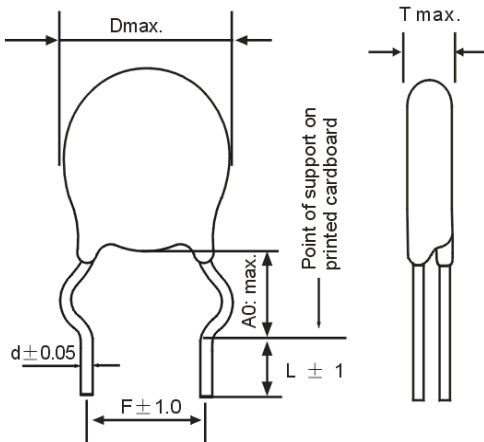
代碼	C2	C3	C4
F (mm)	5	7.5	10
A0 (mm)	5	5	6.5
L (mm)	5或依顧客要求		
d (mm)	0.45/0.5		

4.6.4內彎長導線型(引腳代碼:D)



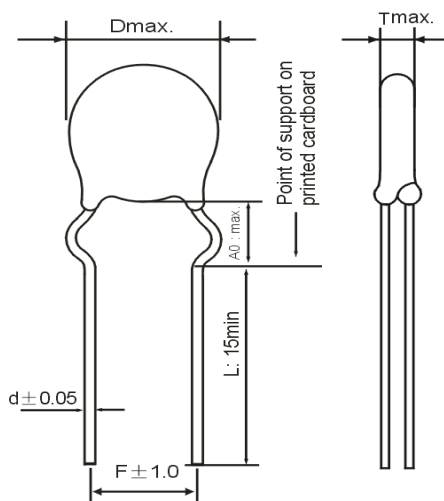
代碼	D2	D3	D4
F (mm)	5	7.5	10
A0 (mm)	5	5	6.5
L (mm)	15 min		
d (mm)	0.45/0.5		

4.6.5外彎短導線型(引腳代碼:E)



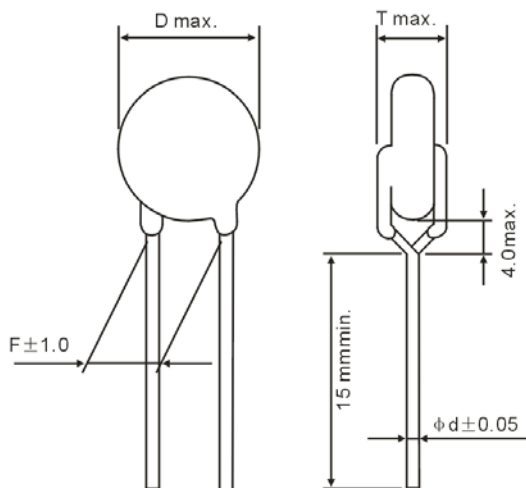
代碼	E2	E3	E4
F (mm)	5	7.5	10
A0 (mm)	5	5	6.5
L (mm)	5或依顧客要求		
d (mm)	0.45/0.5		

4.6.6外彎長導線型(引腳代碼:F)



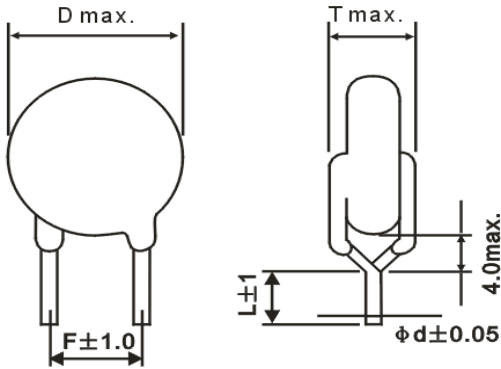
代碼	F2	F3	F4
F (mm)	5	7.5	10
A0 (mm)	5	5	6.5
L (mm)	15 min		
d (mm)	0.45/0.5		

4.6.7側彎長導線型(引腳代碼:G)



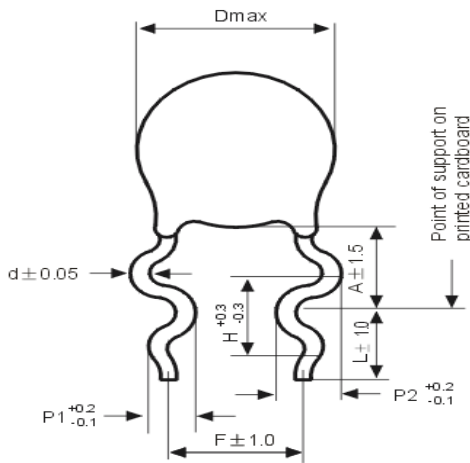
代碼	G2	G3	G4
F (mm)	5	7.5	10
L (mm)	15 min		
d (mm)	0.45/0.5		

4.6.8側彎短導線型(引腳代碼:H)



代碼	H2	H3	H4
F (mm)	5	7.5	10
L (mm)	5或依顧客要求		
d (mm)	0.45/0.5		

4.6.9雙彎短導線型(引腳代碼:M)



代碼	M2	M3	M4
F (mm)	5	7.5	10
H (mm)	2.6	2.6	3.3
P1 (mm)	1.25	1.25	1.65
P2 (mm)	1.65	1.65	1.95
A (mm)	D < 8: 6.0 ± 1.5 D > 8: 7.0 ± 1.5		
L (mm)	5或依顧客要求		
d (mm)	0.45/0.5		

4.7 引腳間距:

代碼	引腳間距 (mm)
1	2.5 ± 1.0
2	5.0 ± 1.0
3	7.5 ± 1.0
4	10.0 ± 1.0

4.10 特記代碼:

代碼	說明
W	符合RoHS
L	无鹵/符合RoHS
—	含鉛

4.8 包裝方式:

代碼	包裝方式	P (mm)
B	單品散裝	---
A	折疊編帶	12.7
C	折疊編帶	25.4
R	卷軸編帶	12.7

4.9 引腳長度:

代碼	引腳長度 (mm)
5	5 ± 1
---	15 min

5. 標誌

額定電壓	標誌	圖例		
		NPO	N750	SL
5.1額定電壓:50V	1.公稱容量 2.額定電壓 3.商標			
5.2額定電壓:500V	1.商標 2.溫度特性 3.公稱容量 4.許容差 5.額定電壓		----	

(1)溫度特性:NPO(染黑色),N750,SL(無染色)

(2)公稱靜電容量:100pF以下直接標示,例22=22pF.100pF以上3位元數表示法:例 222=2200p F

(3)許容差:K=±10%,M=±20%

(4)額定電壓:50/63/100V公稱容量加下劃線標示,500V直接列印.

(5)商標: **WMEC** 或 **W**

## 6.特性參數

## 6.1溫度特性:C(NPO)

品名	額定電壓	溫度特性	靜電容量 (pF)	許容差	尺寸(mm)				
					D(max)	F±1.0	T(max)	d±0.05	
HLT1HC0R5○□□□	50V DC	C/NPO	0.5	C,D	5.5	2.5	3.0	0.45	
HLT1HC010○□□□			1		5.5	2.5	3.0	0.45	
HLT1HC1R5○□□□			1.5		5.5	2.5	3.0	0.45	
HLT1HC020○□□□			2		5.5	2.5	3.0	0.45	
HLT1HC030○□□□			3		5.5	2.5	3.0	0.45	
HLT1HC040○□□□			4		5.5	2.5	3.0	0.45	
HLT1HC050○□□□			5		5.5	2.5	3.0	0.45	
HLT1HC060○□□□			6		5.5	2.5	3.0	0.45	
HLT1HC070○□□□			7		5.5	2.5	3.0	0.45	
HLT1HC080○□□□			8		5.5	2.5	3.0	0.45	
HLT1HC090○□□□			9	5.5	2.5	3.0	0.45		
HLT1HC100○□□□			10	J,K	10	5.5	2.5	3.0	0.45
HLT1HC120○□□□			12		5.5	2.5	3.0	0.45	
HLT1HC150○□□□			15		5.5	2.5	3.0	0.45	
HLT1HC180○□□□			18		5.5	2.5	3.0	0.45	
HLT1HC220○□□□			22		5.5	2.5	3.0	0.45	
HLT1HC270○□□□			27		5.5	2.5	3.0	0.45	
HLT1HC330○□□□			33		5.5	2.5	3.0	0.45	
HLT1HC390○□□□			39		5.5	2.5	3.0	0.45	
HLT1HC470○□□□			47		6.5	2.5	3.0	0.45	
HLT1HC560○□□□			56		6.5	2.5	3.0	0.45	
HLT1HC680○□□□			68		6.5	2.5	3.0	0.45	
HLT1HC820○□□□	82	7.0	2.5		3.0	0.45			
HLT1HC101○□□□	100	7.0	5.0	3.0	0.45				
HLT1HC121○□□□	120	8.0	5.0	3.0	0.45				
HLT1HC151○□□□	150	8.0	5.0	3.0	0.45				
HLT1HC181○□□□	180	9.0	5.0	3.0	0.45				
HLT1HC221○□□□	220	10.0	5.0	3.0	0.45				

注: □包裝方式代碼:B(散裝單品),A(折疊編帶),R(卷軸編帶)  
□引腳間距代碼  
□引腳形狀代碼  
○許容差:C(±0.25pF), D(±0.5pF), J(±5%), K(±10%)

\*直腳型長,短導線:d=0.45mm,F=2.5mm或5mm散裝品



品名	額定電壓	溫度特性	靜電容量 (pF)	許容差	尺寸(mm)			
					D(max)	F±1.0	T(max)	d±0.05
HLT2HC010○□□□	500V DC	C/NPO	1	C,D	6.0	5.0	3.5	0.5
HLT2HC1R5○□□□			1.5		6.0	5.0	3.5	0.5
HLT2HC020○□□□			2		6.0	5.0	3.5	0.5
HLT2HC030○□□□			3		6.0	5.0	3.5	0.5
HLT2HC040○□□□			4		6.0	5.0	3.5	0.5
HLT2HC050○□□□			5		6.0	5.0	3.5	0.5
HLT2HC060○□□□			6		6.0	5.0	3.5	0.5
HLT2HC070○□□□			7		6.0	5.0	3.5	0.5
HLT2HC080○□□□			8		6.0	5.0	3.5	0.5
HLT2HC090○□□□			9		6.0	5.0	3.5	0.5
HLT2HC100○□□□			10	J,K	6.0	5.0	3.5	0.5
HLT2HC120○□□□			12		6.0	5.0	3.5	0.5
HLT2HC150○□□□			15		6.0	5.0	3.5	0.5
HLT2HC180○□□□			18		6.0	5.0	3.5	0.5
HLT2HC220○□□□			22		6.0	5.0	3.5	0.5
HLT2HC270○□□□			27		6.5	5.0	3.5	0.5
HLT2HC330○□□□			33		6.5	5.0	3.5	0.5
HLT2HC390○□□□			39		6.5	5.0	3.5	0.5
HLT2HC470○□□□			47		7.0	5.0	3.5	0.5
HLT2HC560○□□□			56		7.5	5.0	3.5	0.5
HLT2HC680○□□□			68		7.5	5.0	3.5	0.5
HLT2HC820○□□□			82		8.5	5.0	3.5	0.5
HLT2HC101○□□□	100	8.5	5.0	3.5	0.5			
HLT2HC121○□□□	120	10.0	5.0	3.5	0.5			
HLT2HC151○□□□	150	11.0	5.0	3.5	0.5			
HLT2HC181○□□□	180	12.0	5.0	3.5	0.5			
HLT2HC221○□□□	220	13.0	5.0	3.5	0.5			

注:

- 包裝方式代碼:B(散裝單品),A(折疊編帶),R(卷軸編帶)
- 引腳間距代碼
- 引腳形狀代碼
- 許容差:C(±0.25pF), D(±0.5pF), J(±5%), K(±10%)

6.2溫度特性:N(N750)

品名	額定電壓	溫度特性	靜電容量 (pF)	許容差	尺寸(mm)			
					D(max)	F±1.0	T(max)	d±0.05
HLT1HN150○□□□	50V DC	N/N750	15	J,K	5.5	2.5	3.0	0.45
HLT1HN180○□□□			18		5.5	2.5	3.0	0.45
HLT1HN220○□□□			22		5.5	2.5	3.0	0.45
HLT1HN270○□□□			27		5.5	2.5	3.0	0.45
HLT1HN330○□□□			33		5.5	2.5	3.0	0.45
HLT1HN390○□□□			39		5.5	2.5	3.0	0.45
HLT1HN470○□□□			47		5.5	2.5	3.0	0.45
HLT1HN560○□□□			56		5.5	2.5	3.0	0.45
HLT1HN680○□□□			68		5.5	2.5	3.0	0.45
HLT1HN820○□□□			82		6.5	2.5	3.0	0.45
HLT1HN101○□□□			100		6.5	2.5	3.0	0.45
HLT2HN150○□□□			500V DC		15	J,K	6.0	5.0
HLT2HN180○□□□	18			6.0	5.0		3.5	0.5
HLT2HN220○□□□	22			6.0	5.0		3.5	0.5
HLT2HN270○□□□	27			6.0	5.0		3.5	0.5
HLT2HN330○□□□	33			6.0	5.0		3.5	0.5
HLT2HN390○□□□	39			6.0	5.0		3.5	0.5
HLT2HN470○□□□	47			6.0	5.0		3.5	0.5
HLT2HN560○□□□	56			6.0	5.0		3.5	0.5
HLT2HN680○□□□	68			6.0	5.0		3.5	0.5
HLT2HN820○□□□	82			6.0	5.0		3.5	0.5
HLT2HN101○□□□	100		6.0	5.0	3.5	0.5		

注:

- 包裝方式代碼:B(散裝單品),A(折疊編帶),R(卷軸編帶)
- 引腳間距代碼
- 引腳形狀代碼
- 許容差:C(±0.25pF),D(±0.5pF),J(±5%),K(±10%)

6.3溫度特性:S(SL)

品名	額定電壓	溫度特性	靜電容量 (pF)	許容差	尺寸(mm)			
					D(max)	F±1.0	T(max)	d±0.05
HLT1HS220○□□□	50V DC	S/SL	22	J,K	5.5	2.5	3.0	0.45
HLT1HS270○□□□			27		5.5	2.5	3.0	0.45
HLT1HS330○□□□			33		5.5	2.5	3.0	0.45
HLT1HS390○□□□			39		5.5	2.5	3.0	0.45
HLT1HS470○□□□			47		5.5	2.5	3.0	0.45
HLT1HS560○□□□			56		5.5	2.5	3.0	0.45
HLT1HS680○□□□			68		5.5	2.5	3.0	0.45
HLT1HS820○□□□			82		5.5	2.5	3.0	0.45
HLT1HS101○□□□			100		5.5	2.5	3.0	0.45
HLT1HS121○□□□			120		5.5	2.5	3.0	0.45
HLT1HS151○□□□			150		5.5	2.5	3.0	0.45
HLT1HS181○□□□			180		5.5	2.5	3.0	0.45
HLT1HS221○□□□			220		5.5	2.5	3.0	0.45
HLT1HS271○□□□			270		7.0	2.5	3.0	0.45
HLT1HS331○□□□			330		7.5	5.0	3.0	0.45
HLT1HS391○□□□			390		8.0	5.0	3.0	0.45
HLT1HS471○□□□			470		9.0	5.0	3.0	0.45
HLT1HS561○□□□			560		10.0	5.0	3.0	0.45
HLT1HS681○□□□			680		11.0	5.0	3.0	0.45
HLT1HS821○□□□			820		12.0	5.0	3.0	0.45
HLT1HS102○□□□	1000	13.0	5.0	3.5	0.45			

- 注:
- 包裝方式代碼: B(散裝單品), A(折疊編帶), R(卷軸編帶)
  - 引腳間距代碼
  - 引腳形狀代碼
  - 許容差: C(±0.25pF), D(±0.5pF), J(±5%), K(±10%)

6.4溫度特性:S(SL)

品名	額定電壓	溫度特性	靜電容量 (pF)	許容差	尺寸(mm)			
					D(max)	F±1.0	T(max)	d±0.05
HLT2HS100○□□□	500V DC	S/SL	10	J,K	6.0	5.0	3.5	0.5
HLT2HS120○□□□			12		6.0	5.0	3.5	0.5
HLT2HS150○□□□			15		6.0	5.0	3.5	0.5
HLT2HS220○□□□			22		6.0	5.0	3.5	0.5
HLT2HS270○□□□			27		6.0	5.0	3.5	0.5
HLT2HS330○□□□			33		6.0	5.0	3.5	0.5
HLT2HS390○□□□			39		6.0	5.0	3.5	0.5
HLT2HS470○□□□			47		6.0	5.0	3.5	0.5
HLT2HS560○□□□			56		6.0	5.0	3.5	0.5
HLT2HS680○□□□			68		6.0	5.0	3.5	0.5
HLT2HS820○□□□			82		6.0	5.0	3.5	0.5
HLT2HS101○□□□			100		6.0	5.0	3.5	0.5
HLT2HS121○□□□			120		7.0	5.0	3.5	0.5
HLT2HS151○□□□			150		8.0	5.0	3.5	0.5
HLT2HS181○□□□			180		8.0	5.0	3.5	0.5
HLT2HS221○□□□			220		8.5	5.0	3.5	0.5
HLT2HS271○□□□			270		9.5	5.0	3.5	0.5
HLT2HS331○□□□			330		10.5	5.0	3.5	0.5
HLT2HS391○□□□			390		11.0	5.0	3.5	0.5
HLT2HS471○□□□			470		12.0	5.0	3.5	0.5
HLT2HS561○□□□			560		13.0	5.0	3.5	0.5
HLT2HS681○□□□			680		14.0	5.0	3.5	0.5
HLT2HS821○□□□	820	15.0	5.0	3.5	0.5			
HLT2HS102○□□□	1000	15.0	5.0	3.5	0.5			

注: □包裝方式代碼:B(散裝單品),A(折疊編帶),R(卷軸編帶)  
 □引腳間距代碼  
 □引腳形狀代碼  
 ○許容差:C(±0.25pF), D(±0.5pF), J(±5%), K(±10%)

## 7. 規格及測試方法

7.1 測試標準條件:a.溫度:15~35°C b.濕度:45~75% c.大氣壓:86~106千帕

(如有爭議時或顧客要求時,採用:a.溫度20±2°C b.濕度:60~70% 大氣壓:86~106千帕)

## 7.2 規格

NO	項目	規格	測試方法																		
1	使用溫度範圍	-25~+85°C																			
2	外觀及尺寸	1.外觀無可見損傷 2.尺寸符合規格要求	目視檢查外觀. 尺寸使用遊標卡尺測量.																		
3	記號	1.記號清晰可見	目視檢查.																		
4	靜電容量	1.符合規定許容差以內	在溫度20±2°C, 以頻率1±0.2MHz, 電壓1V±0.1rms測定.																		
5	品質因數(Q值)	400+20C min (30p F以下) 1000 min (30p F min)	在溫度20±2°C, 以頻率1±0.2MHz, 電壓1V±0.1rms測定.																		
6	絕緣電阻(IR)	10000MΩ Min	以額定電壓測定60±5秒之後值.																		
7	端子間	無跳火, 擊穿異常現象.	施加2.5倍額定電壓測定1~5秒, 其充放電流限制50mA以下.																		
	端子與外裝間	無跳火, 擊穿異常現象.	如圖(1)使用金屬小球法, 以2.5倍額定電壓測定 1~5秒.其充放電流 限制50mA以下. 																		
8	溫度特性	溫度範圍:-25~85°C C/NPO特性:0±60ppm/°C N/N750特性:-750±120ppm/°C SL特性:+350~-1000ppm/°C	依規定階段溫度測試(以步驟3為基準) <table border="1"> <thead> <tr> <th>步驟</th> <th>1</th> <th>2</th> <th>3</th> <th>4</th> <th>5</th> </tr> </thead> <tbody> <tr> <td>NPO</td> <td>20±2°C</td> <td>-25±3°C</td> <td>20±2°C</td> <td>85±2°C</td> <td>20±2°C</td> </tr> <tr> <td>SL</td> <td>-----</td> <td>-----</td> <td>20±2°C</td> <td>85±2°C</td> <td>20±2°C</td> </tr> </tbody> </table>	步驟	1	2	3	4	5	NPO	20±2°C	-25±3°C	20±2°C	85±2°C	20±2°C	SL	-----	-----	20±2°C	85±2°C	20±2°C
步驟	1	2	3	4	5																
NPO	20±2°C	-25±3°C	20±2°C	85±2°C	20±2°C																
SL	-----	-----	20±2°C	85±2°C	20±2°C																
9	引腳強度	抗拉強度	導線不斷裂, 電容器不破損. 如圖(2) 																		
	彎曲強度	導線不斷裂, 電容器不破損. 將電容器本體旋轉到90度位置後釋放到180度相反位置並回到原點.負荷0.5Kg.																			
10	耐振性	外觀	無破缺, 開裂等異常																		
	靜電容量	符合規定許容差以內	<table border="1"> <thead> <tr> <th>振動頻率</th> <th>時間</th> </tr> </thead> <tbody> <tr> <td>從10Hz到55Hz再回到10Hz</td> <td>60秒</td> </tr> </tbody> </table>	振動頻率	時間	從10Hz到55Hz再回到10Hz	60秒														
	振動頻率	時間																			
從10Hz到55Hz再回到10Hz	60秒																				
品質因數(Q值)	400+20C min (30p F以下) 1000 min (30p F min)	全振幅1.5mm在X, Y, Z3個方向各2小時																			

NO	項目	規格	測試方法								
11	引腳焊錫性	引腳上須有圓周75%以上面積被新焊錫覆蓋	使用助焊劑 <table border="1"> <tr> <td>焊錫溫度</td> <td>235±5℃</td> </tr> <tr> <td>焊接時間</td> <td>2±0.5秒</td> </tr> </table>	焊錫溫度	235±5℃	焊接時間	2±0.5秒				
焊錫溫度	235±5℃										
焊接時間	2±0.5秒										
12	焊錫耐熱性	外觀 無破缺, 開裂等異常 靜電容量變化率 ±2.5%或±0.25pF 耐電壓 2.5倍額定電壓, 1~5秒無跳火, 擊穿異常現象.	<table border="1"> <tr> <td>焊錫溫度</td> <td>350±10℃</td> <td>270±5℃</td> </tr> <tr> <td>焊接時間</td> <td>3.5±0.5秒</td> <td>5±0.5秒</td> </tr> </table> 如圖(3)焊錫後在常溫常濕中放置1~2小時 	焊錫溫度	350±10℃	270±5℃	焊接時間	3.5±0.5秒	5±0.5秒		
焊錫溫度	350±10℃	270±5℃									
焊接時間	3.5±0.5秒	5±0.5秒									
13	耐濕性	外觀 無破缺, 開裂等異常 品質因數(Q值) 10≤C<30pF:275+2.5Cmin C<10pF:200+10Cmin C≥30pF:350 min IR 1000MΩ Min 靜電容量變化率 ±5% 或 ±0.5pF	<table border="1"> <tr> <td>溫度</td> <td>40±2℃</td> </tr> <tr> <td>濕度</td> <td>90~95%RH</td> </tr> <tr> <td>時間</td> <td>500+24,-0小時</td> </tr> </table> 在常溫常濕下放置1~2小時後再測試.	溫度	40±2℃	濕度	90~95%RH	時間	500+24,-0小時		
溫度	40±2℃										
濕度	90~95%RH										
時間	500+24,-0小時										
14	耐濕負荷	外觀 無破缺, 開裂等異常 品質因數(Q值) C≥30pF:200 min C<30pF:100+3.3Cmin IR 500MΩ Min 靜電容量變化率 ±7.5% 或 ±0.75pF 耐電壓(端子間) 參見項目7.	<table border="1"> <tr> <td>溫度</td> <td>40±2℃</td> </tr> <tr> <td>濕度</td> <td>90~95%RH</td> </tr> <tr> <td>時間</td> <td>500+24,-0小時</td> </tr> <tr> <td>電壓</td> <td>額定電壓</td> </tr> </table> 在常溫常濕下放置1~2小時後再測試. 充放電流限制在50mA以下.	溫度	40±2℃	濕度	90~95%RH	時間	500+24,-0小時	電壓	額定電壓
溫度	40±2℃										
濕度	90~95%RH										
時間	500+24,-0小時										
電壓	額定電壓										
15	耐久性實驗	外觀 無破缺, 開裂等異常 品質因數(Q值) 10≤C<30pF:275+2.5Cmin C<10pF:200+10Cmin C≥30pF:350 min IR 500MΩ Min 靜電容量變化率 ±3%或±0.3pF 耐電壓(端子間) 參見項目7.	<table border="1"> <tr> <td>溫度</td> <td>85±2℃</td> </tr> <tr> <td>濕度</td> <td>90~95%RH</td> </tr> <tr> <td>時間</td> <td>1000+48,-0小時</td> </tr> <tr> <td>電壓</td> <td>2倍額定電壓</td> </tr> </table> 在常溫常濕下放置24±2小時後再測試. 充放電流限制在50mA以下.	溫度	85±2℃	濕度	90~95%RH	時間	1000+48,-0小時	電壓	2倍額定電壓
溫度	85±2℃										
濕度	90~95%RH										
時間	1000+48,-0小時										
電壓	2倍額定電壓										

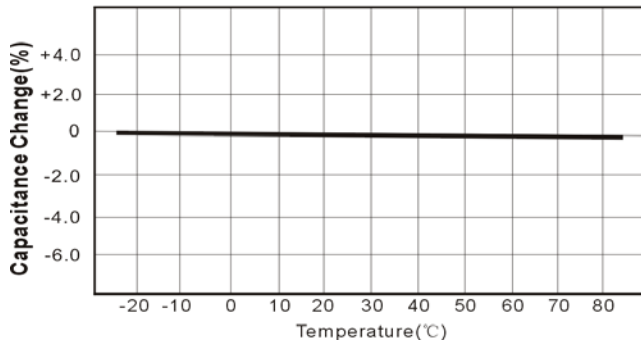
NO	項目	規格	測試方法		
20	溫度循環	外觀	外觀無可見損傷		
		靜電容量變化	±5%或±0.5pF		
		品質因數(Q值)	C<10pF:200+10Cmin		
			10≤C<30pF:275+2.5Cmin		
			C≥30pF:350 min		
IR	500MΩ				
耐電壓(端子間)	參見項目7.				
			電容器作5次溫度循環.		
			溫度循環		
			步驟	溫度(°C)	時間
			1	-25+0/-3	30分鐘
			2	常溫常濕	3分鐘
			3	+85+3/-0	30分鐘
			4	常溫常濕	3分鐘
			在常溫常濕下放置1~2小時後再測試.		

注:1. 常溫常濕:溫度15~35°C, 濕度:45~75%RH, 大氣壓:86~106千帕

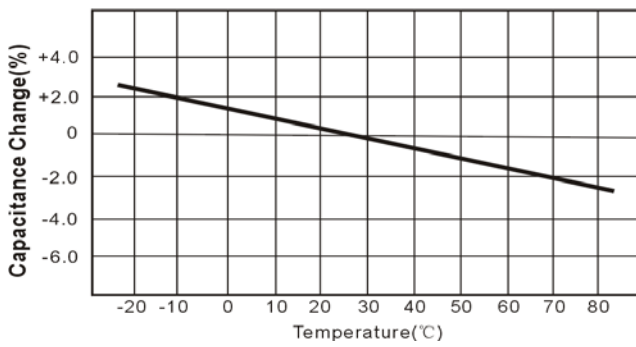
8. 特性曲線圖

8.1 容量溫度特性

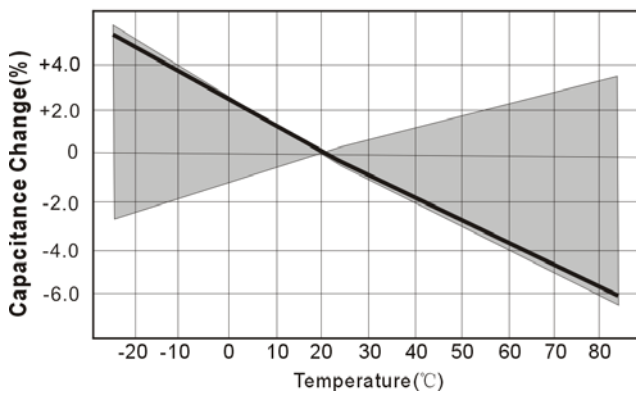
Char: NPO



Char: N750



Char: SL



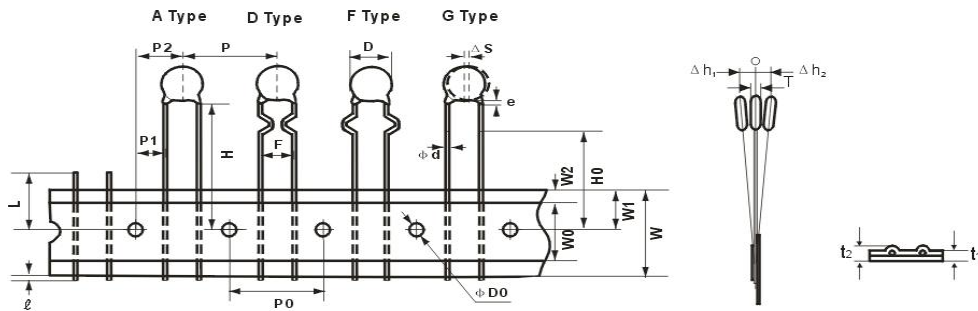


9 編帶尺寸圖及包裝

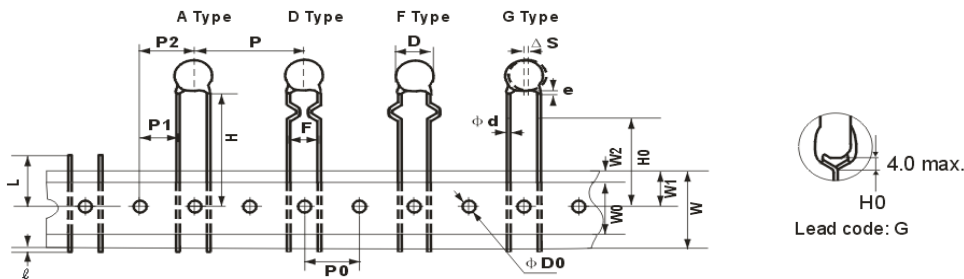
NO:WM-S08-004B04

9.1 編帶尺寸圖：12.7孔距

- 腳距 5.0/7.5 mm/瓷片片徑 < 10mm (腳型代碼: A2,A3,D2,D3,F2,F3,G2,G3)

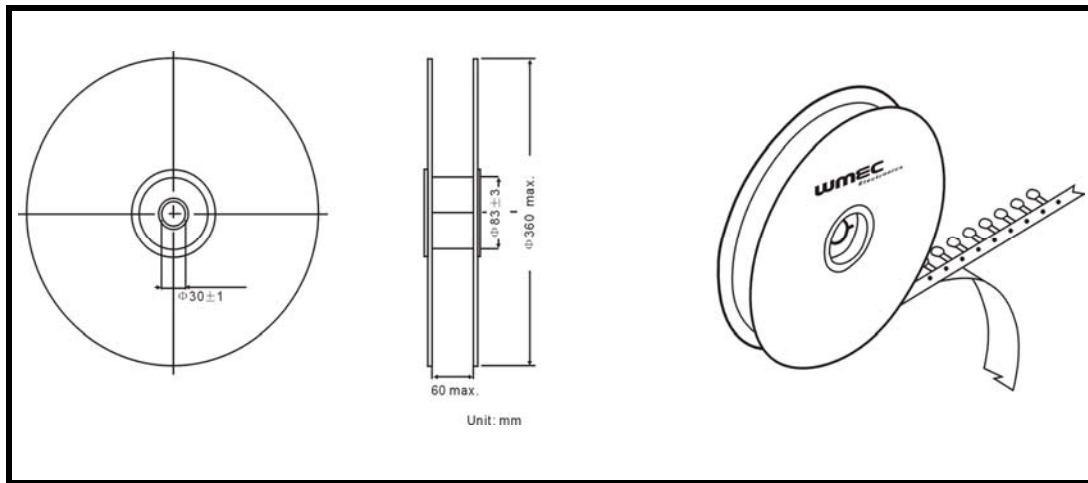


- 腳距為 7.5mm/瓷片片徑 ≥ 10mm (腳型代碼:A3,D3,F3,G3,)

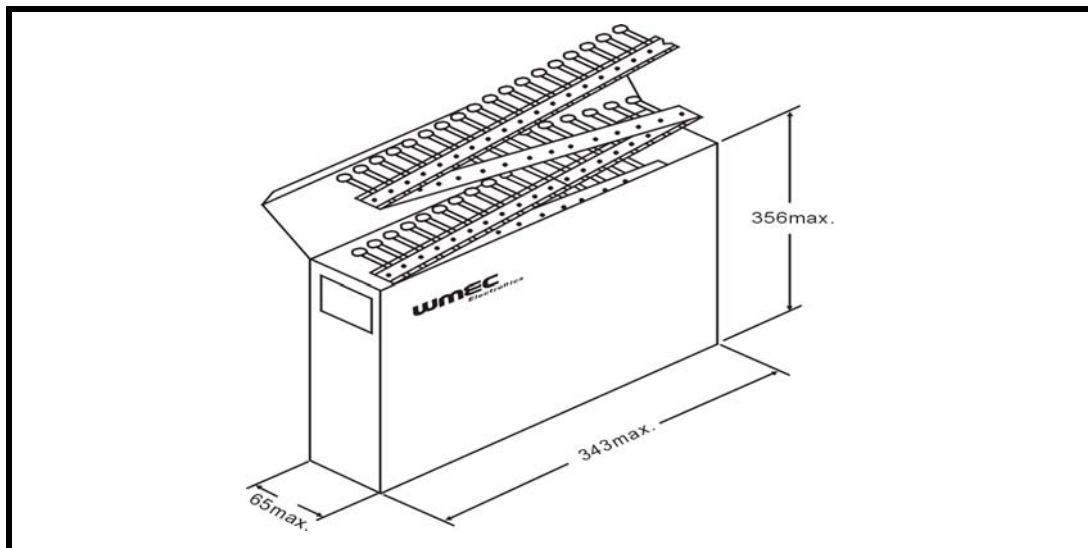


項目	記號	A2/D2/F2/G2	A3/D3/F3/G3	A3/D3/F3/G3
製品間距	P	12.7	12.7	25.4
驅動孔間距	P <sub>0</sub>	12.7±0.3	12.7±0.3	12.7±0.3
導線間距	F	5.0±1.0	7.5±1.0	7.5±1.0
驅動穴位置偏移	P <sub>1</sub>	3.85±0.7	2.6±0.7	8.95±1.0
	P <sub>2</sub>	6.35±1.3	6.35±1.3	12.7±1.3
製品直徑	D	參見NO.6		
製品偏移	ΔS	0±2.0		
紙帶寬度	W	18.0±0.5		
孔洞位置	W <sub>1</sub>	9.0±0.5		
製品低部到驅動穴中心	H	20.0±2.0 (直腳品)		
折彎處到驅動穴中心	H <sub>0</sub>	18.0±2.0 (彎腳品)		
驅動穴直徑	ΦD <sub>0</sub>	4.0±0.2		
導線直徑	Φd	0.5±0.05		
紙帶, 膠帶厚度	t <sub>1</sub>	0.6±0.3		
紙帶, 膠帶, 導線厚度	t <sub>2</sub>	2.0 max		
製品厚度	T	參見NO.6		
產品移除后引線長度	L	11.0 max		
膠帶寬度	W <sub>0</sub>	10.0±2		
粘膠帶位置誤差	W <sub>2</sub>	1.5±1.5		
塗裝腳長	e	3.0 max (彎腳品: 不超過彎腳處)		
製品傾斜	Δh <sub>1</sub>	2.0 max		
	Δh <sub>2</sub>			
引腳超出紙帶長度	ℓ	+0.5~-1.0		

9.2 卷軸編帶包裝



9.3 折疊編帶包裝



9.4 包裝數量

Pitch:12.7mm編帶品 : 2000pcs/盒

10. 包裝及數量:散裝品

10.1 製品直徑4.5~8.0mm :1000pcs/袋

10.2 製品直徑9mm以上 :500pcs/袋

11. 標籤範例

例:



12. 修定事項說明

- 1.如有相關材料,製品及製造工廠變更,我們將及時通知您.
- 2.請在標準使用條件下使用.如有超出使用條件造成損壞,我司不承擔責任.
- 3.如有不詳及建議之處,請及時與我們聯絡,我們將提供解答說明.